

中华人民共和国国家标准

GB/T 231.1—2018
代替 GB/T 231.1—2009

金属材料 布氏硬度试验 第 1 部分：试验方法

Metallic materials—Brinell hardness test—Part 1: Test method

(ISO 6506-1:2014, MOD)

2018-05-14 发布

2019-02-01 实施



国家市场监督管理总局 发布
中国国家标准化管理委员会

目 次

前言	I
1 范围	1
2 规范性引用文件	1
3 原理	1
4 符号及说明	2
5 试验设备	3
6 试样	3
7 试验程序	3
8 结果的不确定度	6
9 试验报告	6
附录 A (规范性附录) 压痕平均直径与试样最小厚度关系表	7
附录 B (规范性附录) 使用者对硬度计的日常检查	9
附录 C (资料性附录) 硬度值测量的不确定度	10
参考文献	15

前 言

GB/T 231《金属材料 布氏硬度试验》分为4个部分：

- 第1部分：试验方法；
- 第2部分：硬度计的检验与校准；
- 第3部分：标准硬度块的标定；
- 第4部分：硬度值表。

本部分为GB/T 231的第1部分。

本部分按照GB/T 1.1—2009给出的规则起草。

本部分代替GB/T 231.1—2009《金属材料 布氏硬度试验 第1部分：试验方法》，与GB/T 231.1—2009相比，主要技术变化如下：

- 增加了引用JJG 150《金属布氏硬度计》(见第5章)；
- 增加了“试验前应按照附录B核查硬度计的状态”要求(见7.2)；
- 增加了“如果压痕直径超出了上述区间，应在试验报告中注明压痕直径与压头直径的比值 d/D ”(见7.4)；
- 明确了压痕直径的光学测量既可采用手动也可采用自动测量系统(见7.9,2009年版的7.8)；
- 增加了硬度结果的修约要求(见7.10,2009年版的7.9)；
- 修改资料性附录B为规范性附录(见附录B,2009版的附录A)；
- 修改了硬度值测量不确定度的相关内容(见附录C)。

本部分使用重新起草法修改采用ISO 6506-1:2014《金属材料 布氏硬度试验 第1部分：试验方法》。

本部分结构与ISO 6506-1:2014基本一致。本部分与ISO 6506-1:2014相比存在技术差异，这些差异涉及的条款已通过在其外侧页边空白位置的垂直单线(|)进行了标识，本部分与ISO 6504-1:2014的技术差异及其原因如下：

- 关于规范性引用文件，本部分做了具有技术性差异的调整，以适应我国的技术条件，调整的情况集中反映在第2章“规范性引用文件”中，具体调整如下：
 - 用修改采用国际标准的GB/T 231.2代替了ISO 6506-2(见第5章和附录A)；
 - 用修改采用国际标准的GB/T 231.3代替了ISO 6506-3(见附录A)；
 - 用等同采用国际标准的GB/T 231.4代替了ISO 6506-4(见7.10)；
 - 用等同采用国际标准的GB/T 9097代替了ISO 4498(见表3)；
 - 增加引用了JJG 150(见第5章)。

本部分还做了如下编辑性修改：

- 将附录A和附录B按在标准中出现的顺序进行了调整。

本部分由中国钢铁工业协会提出。

本部分由全国钢标准化技术委员会(SAC/TC 183)归口。

本部分起草单位：钢铁研究总院、冶金工业信息标准研究院、沈阳天星试验仪器有限公司、国家钢铁及制品质量监督检验中心、首钢集团有限公司、上海尚材试验机有限公司、宝山钢铁股份有限公司、国家有色金属质量监督检验中心。

本部分起草人：高怡斐、董莉、张凤林、卢丹、蔡宁、钱宝根、方健、张红菊、殷建军、李荣锋、黄飞。

本部分所代替标准的历次版本发布情况为：

- GB/T 231—1962,GB/T 231—1984,GB/T 231.1—2002,GB/T 231.1—2009。

金属材料 布氏硬度试验

第1部分:试验方法

1 范围

GB/T 231的本部分规定了金属材料布氏硬度试验的原理、符号及说明、试验设备、试样、试验程序、结果的不确定度和试验报告。

本部分适用于固定式布氏硬度计和便携式布氏硬度计。特殊材料或产品的布氏硬度试验,可参考GB/T 9097和本部分。

2 规范性引用文件

下列文件对于本文件的应用是必不可少的。凡是注日期的引用文件,仅注日期的版本适用于本文件。凡是不注日期的引用文件,其最新版本(包括所有的修改单)适用于本文件。

GB/T 231.2—2012 金属材料 布氏硬度试验 第2部分:硬度计的检验与校准(GB/T 231.2—2012,ISO 6506-2:2005,MOD)

GB/T 231.3 金属材料 布氏硬度试验 第3部分:标准硬度块的标定(GB/T 231.3—2012,ISO 6506-3:2005,MOD)

GB/T 231.4 金属材料 布氏硬度试验 第4部分:硬度值表(GB/T 231.4—2009,ISO 6506-4:2005, IDT)

GB/T 9097 烧结金属材料(不包括硬质合金)表面硬度和显微硬度的测定(GB/T 9097—2016,ISO 4498:2010,IDT)

JJG 150 金属布氏硬度计

3 原理

3.1 对一定直径 D 的碳化钨合金球施加试验力 F 压入试样表面,经规定保持时间后,卸除试验力,测量试样表面压痕的直径 d 。

3.2 布氏硬度与试验力除以压痕表面积的商成正比。压痕被看作是卸载后具有一定半径的球形,压痕的表面积通过压痕的平均直径和压头直径按照表1的公式计算得到。

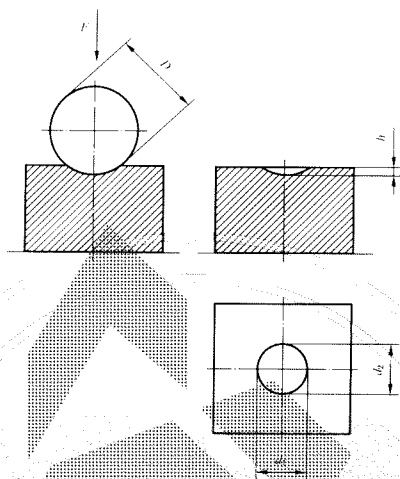


图1 试验原理

4 符号及说明

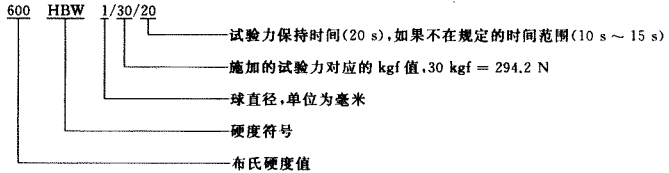
4.1 符号表说明见表1及图1。

表1 符号及说明

符 号	说 明	单 位
D	球直径	mm
F	试验力	N
d	压痕平均直径, $d = \frac{d_1 + d_2}{2}$	mm
d_1, d_2	在两相互垂直方向测量的压痕直径	mm
h	压痕深度, $h = \frac{D - \sqrt{D^2 - d^2}}{2}$	mm
HBW	布氏硬度 = 常数 $\times \frac{\text{试验力}}{\text{压痕表面积}}$ $HBW = 0.102 \frac{2F}{\pi D(D - \sqrt{D^2 - d^2})}$	
$0.102 \times F/D^2$	试验力/球直径平方的比率	N/mm ²
注: 常数 $\approx 0.102 \approx \frac{1}{9.80665}$, 9.806 65 是从 kgf 到 N 的转换因子, 单位为秒每平方米。		

4.2 布氏硬度 HBW 表达方法示例如下：

示例：



5 试验设备

5.1 硬度计

硬度计应符合 GB/T 231.2 或 JJG 150 规定,应能施加预定试验力或 9.807 N 至 29.42 kN 范围内的试验力。

5.2 压头

碳化钨合金压头应符合 GB/T 231.2 或 JJG 150 的规定。

5.3 压痕测量装置

压痕测量装置应符合 GB/T 231.2 或 JJG 150 的规定。

6 试样

6.1 试样表面应平坦光滑,且不应有氧化皮及外界污染物,尤其不应有油脂。试样表面应能保证压痕直径的精确测量。

注:对于使用较小压头,有可能需要抛光或磨平试样表面。

6.2 制备试样时,应使过热或冷加工等因素对试样表面的影响减至最小。

6.3 试样厚度至少应为压痕深度的 8 倍。试样最小厚度与压痕平均直径的关系见附录 A。试验后,试样背部如出现可见变形,则表明试样太薄。

7 试验程序

7.1 试验一般在 10 ℃~35 ℃室温下进行,对于温度要求严格的试验,温度为 23 ℃±5 ℃。

7.2 试验前应按照附录 B 核查硬度计的状态。

7.3 本部分规定的试验力见表 2。如果有特殊协议,也可采用其他试验力和力与球直径平方的比率。

表 2 不同条件下的试验力

硬度符号	硬质合金球直径	试验力-球直径平方的比率	试验力的标称值
	D mm	$0.102 \times F/D^2$ N/mm ²	F N
HBW 10/3000	10	30	29 420
HBW 10/1500	10	15	14 710

表 2 (续)

硬度符号	硬质合金球直径 D mm	试验力-球直径平方的比率 $0.102 \times F/D^2$ N/mm ²	试验力的标称值 F N
HBW 10/1000	10	10	9 807
HBW 10/500	10	5	4 903
HBW 10/250	10	2.5	2 452
HBW 10/100	10	1	980.7
HBW 5/750	5	30	7 355
HBW 5/250	5	10	2 452
HBW 5/125	5	5	1 226
HBW 5/62.5	5	2.5	612.9
HBW 5/25	5	1	245.2
HBW 2.5/187.5	2.5	30	1 839
HBW 2.5/62.5	2.5	10	612.9
HBW 2.5/31.25	2.5	5	306.5
HBW 2.5/15.625	2.5	2.5	153.2
HBW 2.5/6.25	2.5	1	61.29
HBW 1/3.1	1	30	294.2
HBW 1/10	1	10	98.07
HBW 1/5	1	5	49.03
HBW 1/2.5	1	2.5	24.52
HBW 1/1	1	1	9.807

7.4 试验力的选择应保证压痕直径在 $0.24D \sim 0.6D$ 之间。如果压痕直径超出了上述区间,应在试验报告中注明压痕直径与压头直径的比值 d/D 。试验力-压头球直径平方的比率($0.102F/D^2$ 比值)应根据材料和硬度值选择,见表 3。为了保证在尽可能大的有代表性的试样区域试验,应尽可能地选取大直径压头。

表 3 不同材料推荐的试验力与压头球直径平方的比率

材 料	布氏硬度 HBW	试验力-球直径平方的比率 $0.102 \times F/D^2$ N/mm ²
钢、镍基合金、钛合金		30
铸铁*	<140	10
	≥140	30

表 3 (续)

材 料	布氏硬度 HBW	试验力-球直径平方的比率 $0.102 \times F/D^2$ N/mm ²
钢和铜合金	<35	5
	35~200	10
	>200	30
轻金属及其合金	<35	2.5
	35~80	5
		10
		15
	>80	10
		15
铅、锡		1
烧结金属	依据 GB/T 9097	

* 对于铸铁,压头的名义直径应为 2.5 mm、5 mm 或 10 mm。

7.5 试样应放置在刚性试台上。试样背面和试台之间应无污物(氧化皮、油、灰尘等)。将试样稳固地放置在试台上,确保在试验过程中不发生位移。

7.6 使压头与试样表面接触,垂直于试验面施加试验力,直至达到规定试验力值,确保加载过程中无冲击、振动和过载。从加力开始至全部试验力施加完毕的时间应在 7^{+1}_{-1} s 之间。试验力保持时间为 14^{+1}_{-1} s。对于要求试验力保持时间较长的材料,试验力保持时间公差为 ± 2 s。

注:加力时间和保持时间以非对称极限的形式给出。例如 7^{+1}_{-1} s 指出了 7 s 是通常的保持时间,可以接受的时间范围是不小于 2 s ($7-5$ s),不大于 8 s ($7+1$ s)。

7.7 在整个试验期间,硬度计不应受到影响试验结果的冲击和振动。

7.8 任一压痕中心距试样边缘距离至少应为压痕平均直径的 2.5 倍;两相邻压痕中心间距离至少应为压痕平均直径的 3 倍。

7.9 压痕直径的光学测量既可采用手动也可采用自动测量系统。光学测量装置的视场应均匀照明,照明条件应与硬度计直接校准、间接校准和日常检查一致。两种测量方法如下:

a) 对于手动测量系统,测量每个压痕相互垂直方向的两个直径。用两个读数的平均值计算布氏硬度。对于表面研磨的试样,建议在研磨方向夹角大约 45° 方向测量压痕直径;

注:注意对于各向异性材料,例如经过深度冷加工的材料,压痕垂直方向的两个直径可能会有明显差异。相关的产品标准可能会给出允许的差异极限值。

b) 对于自动测量系统,允许按照其他经过验证的算法计算平均直径。这些算法包括:

- 多次测量的平均值;
- 测量压痕投影面积。

7.10 利用表 1 中给出的公式计算平面试样的布氏硬度值,将试验结果修约到 3 位有效数字。布氏硬度值也可通过 GB/T 231.4 给出的硬度值表直接查得。

8 结果的不确定度

8.1 对于完整的不确定度评定可参考参考文献[1]和[2]进行。

8.2 对于硬度试验,与来源类型无关,有以下两种测量不确定度评定方法供选择:

——基于对直接校准中出现的所有相关不确定度分量的评定^[3];

——基于标准硬度块(有证标准物质)进行间接校准,评定方法参见附录 C^{[3],[4],[5],[6]}。

8.3 所有识别出的分量对不确定度的贡献不一定总能量化。在这种情况下,对 A 类标准不确定度的估算可以通过对试样重复试验的统计分析获得。对 A 类和 B 类标准不确定度合成时,应注意各分量的贡献不重复计算^[2]。

9 试验报告

除非另有规定,试验报告应至少包括以下内容:

- a) GB/T 231 的本部分编号;
 - b) 有关试样的详细描述;
 - c) 试验日期;
 - d) 如果试验温度不在 10 °C~35 °C 之间,应注明试验温度;
 - e) 如果比值不在 0.24~0.60 之间,压痕直径与压头直径的比;
 - f) 按照 4.2 的格式报告试验结果;
 - g) 当转换成另一硬度标尺的硬度值时,转换标准应注明;
- 注:没有普遍适用的精确方法将布氏硬度值换算成其他硬度或抗拉强度。
- h) 不在本部分规定之内的额外要求;
 - i) 影响试验结果的各种细节。

附录 A
(规范性附录)

压痕平均直径与试样最小厚度关系表

试样压痕平均直径与试样最小厚度关系见表 A.1。

表 A.1 试样最小厚度

单位为毫米

压痕的平均直径 d	试样的最小厚度			
	$D=1$	$D=2.5$	$D=5$	$D=10$
0.24	0.12	---	---	---
0.3	0.18	---	---	---
0.4	0.33	---	---	---
0.5	0.54	---	---	---
0.6	0.80	---	---	---
0.7	---	0.29	---	---
0.8	---	0.40	---	---
0.9	---	0.53	---	---
1.0	---	0.67	---	---
1.1	---	0.83	---	---
1.2	---	1.02	---	---
1.3	---	1.23	0.58	---
1.4	---	1.46	0.69	---
1.5	---	1.72	0.80	---
1.6	---	2.00	0.92	---
1.7	---	---	1.05	---
1.8	---	---	1.19	---
1.9	---	---	1.34	---
2.0	---	---	1.50	---
2.2	---	---	1.67	---
2.4	---	---	2.04	---
2.6	---	---	2.45	1.17
2.8	---	---	2.92	1.38
3.0	---	---	3.43	1.60
3.2	---	---	4.00	1.84
3.4	---	---	---	2.10
3.6	---	---	---	2.38
3.8	---	---	---	2.68
---	---	---	---	3.00

表 A.1 (续)

单位为毫米

压痕的平均直径 d	试样的最小厚度			
	$D=1$	$D=2.5$	$D=5$	$D=10$
4.0	—	—	—	3.34
4.2	—	—	—	3.70
4.4	—	—	—	4.08
4.6	—	—	—	4.48
4.8	—	—	—	4.91
5.0	—	—	—	5.36
5.2	—	—	—	5.83
5.4	—	—	—	6.33
5.6	—	—	—	6.86
5.8	—	—	—	7.42
6.0	—	—	—	8.00

附录 B
(规范性附录)

使用者对硬度计的日常检查

- B.1** 使用者应在当天使用硬度计之前,对其使用的硬度标尺和范围进行检查。
- B.2** 日常检查应在按照 GB/T 231.3 标定的标准硬度块上至少打一个压痕。如果测量的硬度(平均值)与标准硬度块标准值的差值在 GB/T 231.2—2012 中表 2 和表 3 给出的允许误差之内,则硬度计被认为是满意的。如果超出,应检查压头、试台和硬度计的状态是否良好后再重复试验。如果硬度计仍旧超差应按照 GB/T 231.2 进行校准。

注:所测数据建议保存一段时间,以便监控硬度计的再现性和测量设备的稳定性。

附录 C
(资料性附录)
硬度值测量的不确定度

C.1 通常要求

本附录定义的不确定度只考虑硬度计与标准硬度块相关测量的不确定度。这些不确定度反映了所有分量不确定度的组合影响(间接校准)。由于本方法要求硬度计的各个独立部件均在其允许偏差范围内正常工作,故强烈建议在硬度计通过直接校准一年内采用本方法计算。

图 C.1 显示用于定义和区分各硬度标尺的四级计量溯源链的结构图。溯源链起始于用于定义国际比对的各硬度标尺的国际基准。一定数量的国家基准—基础标准硬度计“定值”校准实验室用基础参考硬度块。当然,基础标准硬度计应当在尽可能高的准确度下进行直接检定和校准。

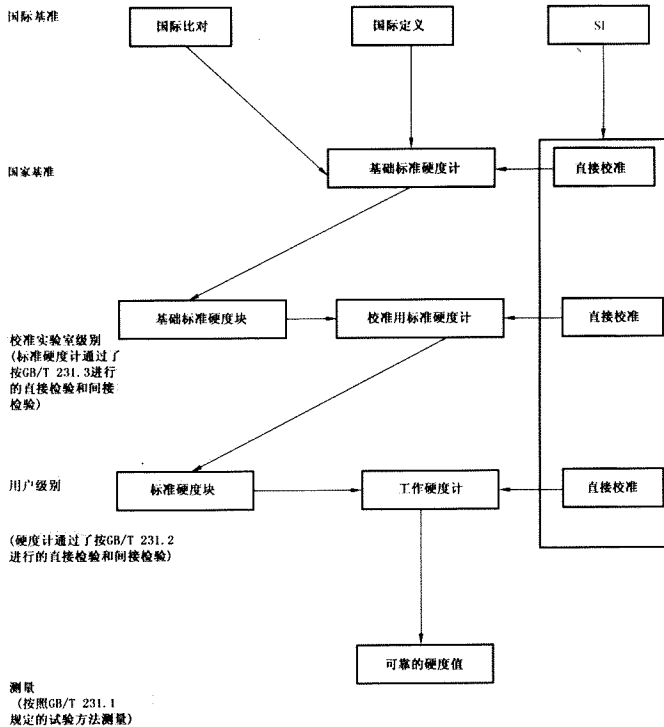


图 C.1 硬度标尺的定义和量值传递图

测量的不确定度分析是一种非常有用的工具,可以帮助使用者找到误差源和理解试验结果的不同之处。本附录给出了不确定度的评定指南,但得出的数值仅供参考,除非客户特别指定。

大多数产品标准给出的误差范围,是在过去的多年中以产品性能要求为基础而确定的,另外,还有一部分产品是根据硬度试验所用硬度计的性能而确定的。因此,这些误差包含了由于硬度测量的不确定度贡献,由这一不确定度而带来的进一步限制,例如,通过预估的硬度测量不确定度来减小规定的误差是不合适的。换言之,一产品标准规定了某一项产品的硬度应高于或低于某一值,这点应解释为测量值和计算值应满足这一要求的简单规定,除非产品标准中有特殊规定。

C.2 通常程序

本程序通过建立与测量硬度值的联系来计算扩展不确定度。表 C.1 和表 C.2 给出了两种不同的计算方法,同时给出了使用符号的细节。两种方法都是通过针对一系列不相关的标准不确定度源通过平方根求和的方法(RSS)合成标准不确定度,再乘以包含因子 $k(k=2)$ 得到扩展不确定度。

注:该不确定度的评估是在硬度计上次校准之后进行,硬度计不能有任何可能的漂移,并且假定任何变化在幅值上都是不明显的。正因为如此,这种分析大多数都是在硬度计校准之后立即进行,校准结果在硬度计的校准证书中给出。

C.3 硬度计的偏差

硬度计的偏差 b (也称作“误差”)在间接校准时,来源于下面两部分之间的差异:

校准硬度计的 5 个硬度压痕的平均值;

标准硬度块的标定值。

可以用不同的方法确定不确定度。

C.4 计算不确定度的步骤:硬度测量值

注:CRM(Certified Reference Material)表示由标准硬度计标定过的标准硬度块。在硬度试验标准中,由标准硬度计标定过的硬度块就是标准硬度块,也就是标定了硬度值和相关不确定度的硬度块。

C.4.1 不考虑偏差的方法(方法 M1)

方法 1 是一种简单的方法,它不考虑硬度计的系统误差。

在 M1 方法中,误差极限(硬度计的读数允许与标准硬度块的标定值之间偏差的最大允许值)被用于定义其中一个不确定度分量, U_{max} , 没有利用测量误差而对硬度值做任何修正。

测定扩展不确定度 U 的步骤,见表 C.1,按式(C.1)计算。

$$U = k \cdot \sqrt{u_{\text{CRM}}^2 + u_{\text{H}}^2 + u_{\text{ms}}^2 + \left(\frac{U_{\text{max}}}{\sqrt{3}}\right)^2} \quad \text{.....(C.1)}$$

测量结果按式(C.2):

$$X = r \pm U \quad \text{.....(C.2)}$$

C.4.2 考虑偏差的方法(方法 M2)

除去方法 M1,也可以选择方法 M2。方法 M2 是与控制流程相关的方法,相对 M1 而言,M2 可能获得较小的不确定度。

偏差 b (表 C.2 中的第 5 步)可以被认为是一个系统误差。在 JJF 1059 中推荐利用修正的办法补偿

系统效果误差,这也是 M2 的基础。误差极限 U_{mpc} 不再是计算不确定度的一个分量,可以将全部测定的硬度值减去 b ,或者 U_{corr} 增加 b 。表 C.2 给出了 U_{corr} 的测定过程,按式(C.3)计算。

$$U_{corr} = k \cdot \sqrt{u_{CRM}^2 + u_{H}^2 + u_{ms}^2} \quad \dots\dots\dots (C.3)$$

测量结果按式(C.4)计算:

$$X_{corr} = (x - b) \pm U_{corr} \quad \dots\dots\dots (C.4)$$

或式(C.5):

$$X_{ucorr} = x \pm (U_{corr} + |b|) \quad \dots\dots\dots (C.5)$$

二者的选择取决于偏差 b 是否被作为不确定度的一部分。

当使用方法 M2 时,利用平方根求和的方法计算不确定度时,应将偏差 b 作为一个不确定度分量考虑进去。特别是出现以下情况时:

- 在做硬度计的校准时,测量的硬度值与标准硬度块的数值明显不同时;
- 在整个校准范围,硬度计的偏差有较大变化;
- 被测材料与用于校准硬度计所用标准硬度块的材料不同。

上述情况下要求评估由于偏差 b 带来的不确定度。

C.5 硬度测量结果的表示

表示测量结果时应注明不确定度的计算方法(M1 或 M2)。

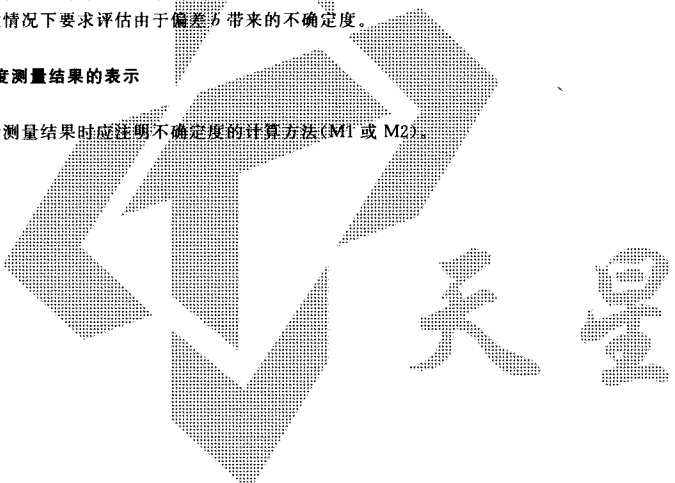


表 C.1 依据方法 M1 的确定测量结果的测定步骤

步骤	不确定度来源	符号	公式	依据	示例: [...] = HBW 2.5/187.5
1	由于最大允许误差产生的扩展不确定度	U_{exp}	$U_{\text{exp}} = E_{\text{rel}} \times X_{\text{CRM}}$	从 GB/T 231.2 的表 2 中得到 $X = 258.8 \text{ HBW}_{2.5/187.5}$ 的允许误差 E_{rel} 从 CRM 的校准证书上得到 X_{CRM}	$U_{\text{exp}} = 0.025 \times 258.8 = 6.47$
2	CRM 硬度值的标准不确定度(详细计算见 GB/T 231.2 的表 A.4)	u_{CRM}	$u_{\text{CRM}} = \frac{U_{\text{CRM}}}{2}$	U_{CRM} 来源于 CRM 的校准证书	$u_{\text{CRM}} = \frac{2.2}{2} = 1.10$
3	CRM 测量的平均值 \bar{H} 和 CRM 测量的标准偏差 s_H	\bar{H} s_H	$\bar{H} = \frac{\sum H_i}{n}$ $s_H = \sqrt{\frac{1}{n-1} \sum_{i=1}^n (H_i - \bar{H})^2}$	H_i 依据 GB/T 231.2 的 5.7 测得	单个值 H_i : 258, 257, 258, 258 和 259 $\bar{H} = 258.0$ $s_H = 0.71$
4	测量标准硬度块 CRM 时, 硬度计的校准不确定度	u_H	$u_H = t \times s_H$	$n = 5$ 时, $t = 1.14$ (见文献[2]中的 G.3 和表 G.2)	$u_H = 1.14 \times 0.71 = 0.81$
5	由于压痕直径测量系统的分辨率带来的标准不确定度	u_{res}	$u_{\text{res}} = \frac{\delta_{\text{res}}}{2\sqrt{3}} \times \text{HBW} \times \left(\frac{D + \sqrt{D^2 - d^2}}{\sqrt{D^2 - d^2}} \right)$	$D = 2.5 \text{ mm}$ $\delta_{\text{res}} = 0.0025 \text{ mm}$ $d = 0.9475 \text{ mm}$, HBW = 256	$u_{\text{res}} = 0.41$
6	扩展不确定度的测定	U	$U = k \times \sqrt{u_{\text{CRM}}^2 + u_H^2 + u_{\text{res}}^2 + \left(\frac{U_{\text{exp}}}{\sqrt{3}} \right)^2}$	步骤 1, 2, 4 和 5 $k = 2$	$U = 2 \times \sqrt{1.10^2 + 0.81^2 + 0.41^2 + \left(\frac{6.47}{\sqrt{3}} \right)^2}$ $U = 8.0 \text{ HBW}$
7	测量结果	X	$X = \bar{x} \pm U$		$X = (258.0 \pm 8.0) \text{ HBW}_{2.5/187.5}$

如需要, 应考虑 CRM 硬度值的变化。

表 C.2 依据方法 M2 的确定测量结果的测定步骤

步骤	不确定度来源	符号	公式	依据	示例: [...]=HBW 2.5/187.5
1	CRM 硬度值的标准不确定度(按统计计算见 GB/T 231.2 的表 A.4)	u_{CRM}	$u_{CRM} = \frac{U_{CRM}}{2}$	U_{CRM} 来源于 CRM 的校准证书	$u_{CRM} = \frac{2.2}{2} = 1.10$
2	CRM 测量的平均值 H 和 CRM 测量的标准偏差 s_H	H s_H	$H = \frac{\sum_{i=1}^n H_i}{n}$ $s_H = \sqrt{\frac{1}{n-1} \sum_{i=1}^n (H_i - H)^2}$	H , 依据 GB/T 231.2 的 5.7	单个值 H_i : 258, 257, 258, 258 和 259 $H = 258.0$ $s_H = 0.71$
3	测量标准硬度块 CRM 时, 硬度计的标准不确定度	u_H	$u_H = t \times s_H$	$n=5$ 时, $t=1.14$ (见文献[2]中的 G.3 和表 G.2)	$u_H = 1.14 \times 0.71 = 0.81$
4	由于压痕直径测量系统的分辨率带来的标准不确定度	u_{res}	$u_{res} = \frac{s_{res}}{2\sqrt{3}} \times \frac{HBW}{d} \times \left(\frac{D + \sqrt{D^2 - d^2}}{\sqrt{D^2 - d^2}} \right)$	$D=2.5$ mm $s_{res}=0.002$ 5 mm $d=0.947$ 5 mm, HBW=256	$u_{res} = 0.41$
5	硬度计测量值与 CRM 标定值的偏差	b	$b = H - \bar{x}_{CRM}$	步骤 2 (见注 2)	$b = 258.0 - 258.8 = -0.8$
6	修正扩展不确定度的测定	U_{corr}	$U_{corr} = k \cdot \sqrt{u_{CRM}^2 + u_H^2 + u_{res}^2}$	步骤 1, 3 和 4 $k=2$	$U_{corr} = 2 \times \sqrt{1.10^2 + 0.81^2 + 0.41^2}$ $U_{corr} = 2.9$ HBW
7	修正硬度值后的测量结果	X_{corr}	$X_{corr} = (x - b) \pm U_{corr}$	步骤 5 和 6	$X_{corr} = (256.8 \pm 2.9)$ HBW 2.5/187.5
8	带修正不确定度的测量结果	X_{corr}	$X_{corr} = x \pm (U_{corr} + b)$	步骤 5 和 6	$X_{corr} = (256.8 \pm 3.7)$ HBW 2.5/187.5

如果有必要, 需要考虑 CRM 硬度值的变化。

如果 $0.8U_{corr} < |b| < 1.0U_{exp}$, U_{exp} 由表 C.1 的步骤 1 定义的, 应考虑 CRM 与试样硬度值之间的关系。

参 考 文 献

- [1] JJF 1059.1—2012 测量不确定度评定与表示
- [2] JCGM 100. (GUM 1995 with minor corrections), Evaluation of measurement data—Guide to the expression of uncertainty in measurement, BIPM/IEC/IFCC/ILAC/ISO/IUPAC/IUPAP/OIML, 2008
- [3] EURAMET/cg-16/v.01, Guidelines on the Estimation of Uncertainty in Hardness Measurements, 2007
- [4] Gabauer W. Manual of Codes of Practice for the Determination of Uncertainties in Mechanical Tests on Metallic Materials, The Estimation of Uncertainties in Hardness Measurements, Project, No. SMT4-CT97-2165, UNCERT COP 14;2000
- [5] Gabauer W., & Binder O. Abschätzung der Messunsicherheit in der Härteprüfung unter Verwendung der indirekten Kalibriermethode, DVM Werkstoffprüfung, Tagungsband, 2000, pp. 255-261.
- [6] Polzin T., & Schwenk D. Method for Uncertainty Determination of Hardness Testing; PC file for the Determination, Materialprüfung, 2002, 44 pp. 64-71
- [7] ISO 18265, Metallic materials—Conversion of hardness values
-

中 华 人 民 共 和 国
国 家 标 准
金属材料 布氏硬度试验
第 1 部分：试验方法
GB/T 231.1 2018

*

中国标准出版社出版发行
北京市朝阳区和平里西街甲 2 号(100029)
北京市西城区三里河北街 16 号(100045)

网址 www.spc.nct.cn

总编室:(010)68533533 发行中心:(010)51780238
读者服务部:(010)68523946

中国标准出版社秦皇岛印刷厂印刷
各地新华书店经销

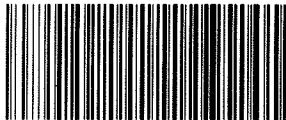
*

开本 880×1230 1/16 印张 1.25 字数 34 千字
2018 年 5 月第一版 2018 年 5 月第一次印刷

*

书号: 155066·1-60245 定价 21.00 元

如有印装差错 由本社发行中心调换
版权专有 侵权必究
举报电话:(010)68510107



GB/T 231.1—2018