



中华人民共和国国家计量检定规程

JJG 304—2003

A 型邵氏硬度计

Shore A Durometers

2003 - 09 - 23 发布

2004 - 03 - 23 实施

国家质量监督检验检疫总局 发布

A 型邵氏硬度计检定规程

Verification Regulation
of Shore A Durometers

JJG 304—2003
代替 JJG 304—1989

本规程经国家质量监督检验检疫总局于 2003 年 09 月 23 日批准，并自 2004 年 03 月 23 日起施行。

归口单位： 全国力值硬度计量技术委员会

起草单位： 广东省计量科学研究院

本规程委托全国力值硬度计量技术委员会解释

本规程主要起草人：

陈明华 （广东省计量科学研究院）

王叶斌 （广东省计量科学研究院）

目 录

1 范围	(1)
2 概述	(1)
3 计量性能要求	(1)
3.1 压针伸出长度和测量指示装置	(1)
3.2 压针表面状况	(1)
3.3 压针几何形状	(1)
3.4 压针硬度	(2)
3.5 压足几何尺寸	(2)
3.6 试验力	(2)
4 通用技术要求	(2)
4.1 外观	(2)
4.2 分辨力	(2)
5 计量器具控制	(2)
5.1 检定条件	(2)
5.2 检定项目	(3)
5.3 检定方法	(3)
5.4 检定结果的处理	(4)
5.5 检定周期	(4)
附录 A A 型邵氏硬度计检定记录	(5)
附录 B 检定证书内页格式	(6)
附录 C 检定结果通知书内页格式	(7)

A 型邵氏硬度计检定规程

1 范围

本规程适用于 A 型邵氏硬度计首次检定、后续检定和使用中检验。

2 概述

A 型邵氏硬度计主要由压针、压足、试验力施加机构、压针伸出长度测量装置和指示装置等部分组成。

A 型邵氏硬度试验的基本原理是将一定形状的钢制压针，在试验力作用下压入试样表面，当压足平面与试样表面紧密贴合时，测量压针相对压足平面的伸出长度。邵氏硬度值按公式 (1) 进行计算：

$$HA = 100 - \frac{l}{0.025} \quad (1)$$

式中：HA——A 型邵氏硬度单位；

l ——压针伸出长度，mm。

试验力与 A 型邵氏硬度在数值上应符合关系式 (2)：

$$F = 550 + 75HA \quad (2)$$

式中： F ——A 型邵氏硬度计试验力，mN。

A 型邵氏硬度计（以下简称硬度计）适合于中硬度的硫化橡胶和热塑性橡胶的硬度测量。

3 计量性能要求

3.1 压针伸出长度和测量指示装置

3.1.1 压针伸出长度和硬度计示值关系符合公式 (1) 要求。

3.1.2 压针伸出长度为最大时，硬度计示值为 $(0.0 \pm 0.5) HA$ 。

3.1.3 压针伸出长度为 0mm 时，硬度计示值为 $(100.0 \pm 0.5) HA$ 。

3.1.4 压针伸出长度为 1.25mm 时，硬度计示值为 $(50.0 \pm 1.0) HA$ 。

3.1.5 压针最大伸出长度应为 $(2.50 \pm 0.04) mm$ 。

3.2 压针表面状况

压针顶端平面与压针轴线垂直，中心处在中轴线上，压针顶端平面和圆锥表面光滑，不得有锈蚀和凹凸不平等缺陷。

3.3 压针几何形状

3.3.1 压针的几何形状如图 1 所示。

3.3.2 压针的压杆直径为 $(1.25 \pm 0.15) mm$ 。

3.3.3 压针顶端平面直径为 $(0.79 \pm 0.03) mm$ 。

3.3.4 压针顶端圆锥角，首次检定定为 $(35 \pm 0.25)^\circ$ ，后续检定和使用中检验为 $(35 \pm$

0.75)°。

3.4 压针硬度

压针的硬度不低于 700HV1。

3.5 压足几何尺寸

压足中间的圆孔直径为 $3^{+0.2}_{-0.5}$ mm，孔心距离压足边缘至少 6mm。

3.6 试验力

硬度计试验力和硬度计示值关系符合公式 (2) 要求，进程试验力允许偏差为 ± 80 mN。

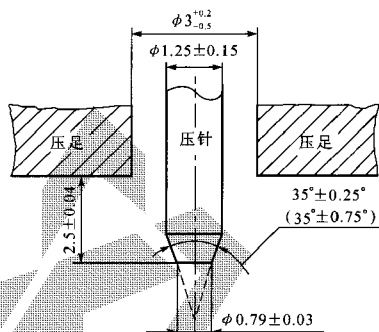


图 1 邵氏 A 型硬度计压针几何形状

4 通用技术要求

4.1 外观

4.1.1 硬度计应有铭牌或标志，标明硬度计型号、编号、生产厂和制造日期，新制造硬度计应有 **MC** 标记。

4.1.2 指针式硬度计表蒙应透明、清洁；刻度盘刻线清晰、平直；指针不得弯曲，指针不得和刻度盘、表蒙接触；指针的摆动不得有卡住或晃动等现象。数字式硬度计数字显示清晰，稳定。

4.1.3 硬度计压足和各涂覆表面不得有剥落、锈蚀、划痕等缺陷。

4.1.4 压针的移动灵活、平稳。

4.2 分辨力

指针式硬度计的分度值不大于 2HA；数字式硬度计的分辨力不大于 0.2HA。

5 计量器具控制

计量器具控制包括：首次检定、后续检定和使用中检验。

5.1 检定条件

5.1.1 环境条件

检定时室温为 $(23 \pm 5)^\circ\text{C}$ ，检定前硬度计在此环境温度下至少放置 1h。

5.1.2 检定用设备

检定用设备见表 1。

表 1

序号	检定项目	检定器具	
		名称	技术特征
1	压针伸出长度和测量指示装置	专用量块	尺寸为 $2.54_{-0.006}^0$ mm、 $2.46_{0}^{+0.006}$ mm 和 $1.25_{-0.006}^{+0.006}$ mm，中央有一直径为 3mm 的通孔
2	压针表面状况	工具显微镜	长度分度值 0.01mm，角度分度值 1'
3	压针几何尺寸	工具显微镜	长度分度值 0.01mm，角度分度值 1'
4	压针硬度	维氏硬度计	试验力 9.807N
5	压足几何尺寸	游标卡尺	量程 150mm，分度值 0.02mm
6	试验力	测力仪	测力仪的示值误差不超出 $\pm 8\text{mN}$

5.2 检定项目

首次检定、后续检定和使用中检验的项目见表 2，其中压足几何尺寸、压针硬度可以抽检。

表 2

检定项目	首次检定	后续检定	使用中检验
压针伸出长度和测量指示装置	+	+	+
压针表面状况	+	+	-
压针几何形状	+	+	-
压针的硬度	+	-	-
压足几何尺寸	+	-	-
试验力	+	+	+

注：“+”代表必检项目，“-”代表可不检项目。

5.3 检定方法

5.3.1 通用技术要求的检查

按照本规程第 4 条的要求进行通用技术要求的检查。后续检定和使用中检验允许存在不影响计量性能的外观缺陷。

5.3.2 压针伸出长度和测量指示装置的检定

5.3.2.1 压针处于垂直向下的自由状态时，硬度计的示值应满足 3.1.2 的要求。

5.3.2.2 手握硬度计，使硬度计压针垂直与平整的玻璃板相接触，用手加压，使硬度

计压足平面与玻璃板平面紧密贴合，这时硬度计的示值应满足 3.1.3 的要求。

5.3.2.3 将标称值为 1.25mm 量块放在玻璃板上，手握硬度计，使硬度计压针插入量块的孔内。用手加压，使硬度计压足平面与量块平面紧密贴合，这时硬度计的示值应满足 3.1.4 的要求。

5.3.2.4 用标称值为 2.46mm 量块进行检定时，硬度计零位示值应产生变化；用标称值为 2.54mm 量块进行检定时，硬度计零位示值应无变化。

5.3.3 压针表面状况和几何尺寸的检定

压针表面状况和几何尺寸在工具显微镜上进行检定。检定时，将硬度计固定在专用夹具上，使压针处于水平。沿压针轴线转动硬度计，变化方向以观察压针，压针表面状态应符合 3.2 的要求。在两个互相垂直方向上测量压针压杆直径、顶端平面直径和顶端圆锥角，每个参数在两个垂直方向上各测量 1 次，各个参数每个测量值均应符合 3.3.2、3.3.3 和 3.3.4 的要求。

5.3.4 压针硬度的检定

压针硬度在维氏硬度计上进行检定，其结果应符合 3.4 的要求。

5.3.5 压足几何尺寸的检定

压足几何尺寸用游标卡尺或工具显微镜进行检定，其结果应符合 3.5 的要求。

5.3.6 试验力的检定

检定试验力时，硬度计压针应垂直向下。用硬度计试验支架或其他专用夹具固定硬度计，在压针垂直位置放置测力仪，压针置于测力仪加力轴线压垫上。压垫可用一个高约 2.5mm、直径约 2mm 的金属圆柱，其顶部稍成凹形与压针顶端相适应。测力仪放上压垫后示值置零。

以最大试验力对硬度计预压 3 次，然后缓慢地上升测力仪或下降硬度计，把硬度计试验力施加在测力仪上，不得振动硬度计，在硬度计示值 (20~100) HA 范围内均匀分布 5 个点，读取硬度计进程时不同示值的试验力，带从动针的硬度计应读取从动针示值。每个点以进程方向测量 3 次，每点试验力的每次测量结果均应符合 3.6 的要求。

试验力的检定也可以采用在一定试验力情况下读取硬度计示值的方法。这时，依据公式 (2) 计算的不同试验力所对应的硬度计标称示值，要求检定 3 个进程均匀分布的 5 个点，硬度计示值偏差应不超出 $\pm 1.0HA$ 。

5.4 检定结果的处理

经检定符合本规程要求的硬度计，发给检定证书；不符合本规程要求的，发给检定结果通知书。

5.5 检定周期

检定周期一般不超过 1 年。

附录 A

A 型邵氏硬度计检定记录

送检单位 _____ 制造厂 _____ 型号规格 _____
 出厂编号 _____ 室温 _____ ℃ 相对湿度 _____ %
 检定性质：首次检定 后续检定 使用中检验

一 外观

二 压针伸出长度

检定点	允差 (HA)	测量结果 (HA)				
		1	2	3	平均值	偏差
压针伸出长度为最大时	0.0 ± 0.5					
压针伸出长度为 0mm	100.0 ± 0.5					
压针伸出长度为 1.25mm 时	50.0 ± 0.5					

三 压针几何尺寸

检定项目	允差	测量结果	
		0°	90°
压针直径	(1.25 ± 0.15) mm		
顶端平面直径	(0.79 ± 0.03) mm		
圆锥角	$(35 \pm 0.25)^\circ / (35 \pm 0.75)^\circ$		

四 试验力检定结果

检定点	试验力标称值 /N	允差/N	测量结果/N		
			1	2	3
		± 0.08			
		± 0.08			
		± 0.08			
		± 0.08			
		± 0.08			

结论 _____ 检定记录号 _____ 检定证书号 _____
 检定员 _____ 核验员 _____ 检定日期 _____ 年 _____ 月 _____ 日

附录 B

检定证书内页格式

一 外观

二 压针伸出长度

检定点	允差 (HA)	测量结果 (HA)				
		1	2	3	平均值	偏差
压针伸出长度为最大时	0.0 ± 0.5					
压针伸出长度为 0mm	100.0 ± 0.5					
压针伸出长度为 1.25mm 时	50.0 ± 0.5					

三 压针几何尺寸

检定项目	允差	测量结果	
		0°	90°
压针直径	$(1.25 \pm 0.15) \text{ mm}$		
顶端平面直径	$(0.79 \pm 0.03) \text{ mm}$		
圆锥角	$(35 \pm 0.25)^\circ / (35 \pm 0.75)^\circ$		

四 试验力检定结果

检定点	试验力标称值 /N	允差/N	测量结果/N		
			1	2	3
		± 0.08			
		± 0.08			
		± 0.08			
		± 0.08			
		± 0.08			

附录 C

检定结果通知书内页格式

一 外观

二 压针伸出长度

检定点	允差 (HA)	测量结果 (HA)					
		1	2	3	平均值	偏差	结论
压针伸出长度为最大时	0.0 ± 0.5						
压针伸出长度为 0mm	100.0 ± 0.5						
压针伸出长度为 1.25mm 时	50.0 ± 0.5						

三 压针几何尺寸

检定项目	允差	测量结果		
		0°	90°	结论
压针直径	(1.25 ± 0.15) mm			
顶端平面直径	(0.79 ± 0.03) mm			
圆锥角	$(35 \pm 0.25)^\circ / (35 \pm 0.75)^\circ$			

四 试验力检定结果

检定点	试验力标称值 /N	允差/N	测量结果/N			
			1	2	3	结论
		± 0.08				
		± 0.08				
		± 0.08				
		± 0.08				
		± 0.08				